

CT8222-2/3

电子烟专用两或三通道电容式触摸芯片

版本	撰写人	审核人	发行日期	更新说明
V1.0	Lechin	Thomas	2024.04.02	初版

====免责声明====

本出版物中所述的器件应用信息仅供参考，器件可能被更新产品所替代，请您确认应用符合技术规范。我司对所述内容信息将不作任何形式的声明或担保，对因信息及使用信息内容而引起的后果不承担任何责任。未经我司书面批准，不得将我司的产品用做生命维持系统中的关键组件。在我司知识产权保护下，不得暗中或者以其他方式转让任何许可证。

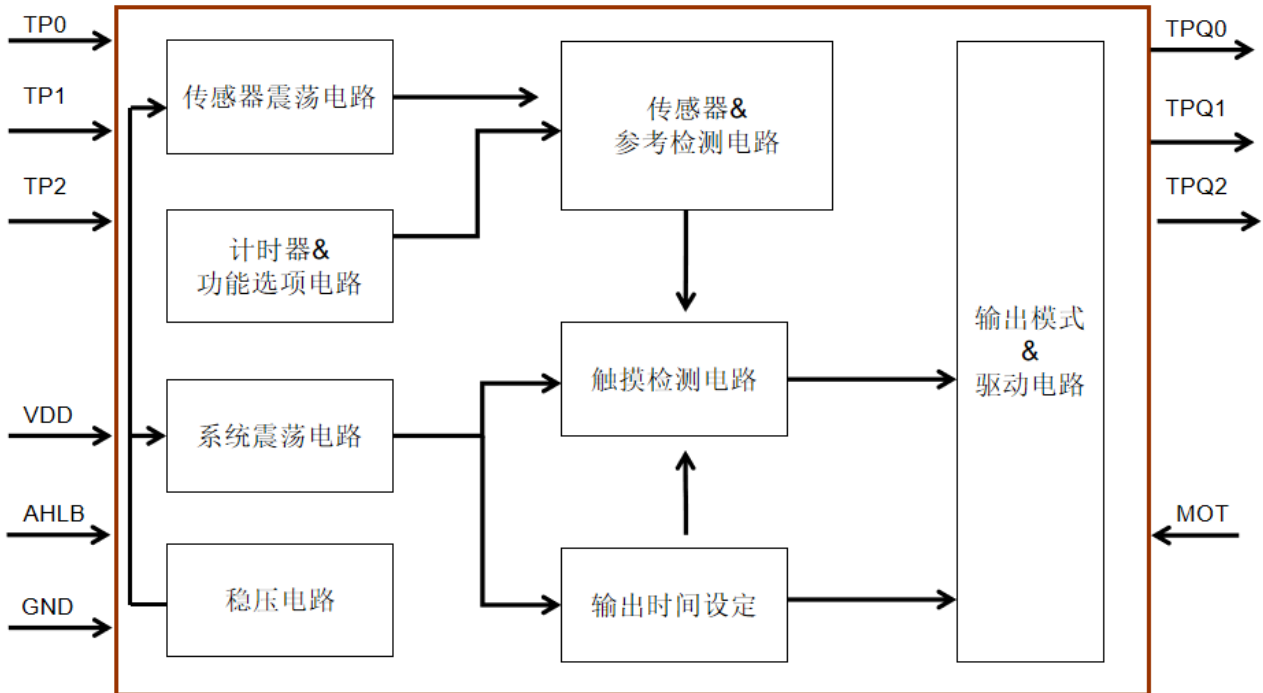
一、概述

CT8222-2/3 是一款电子烟专用两或三通道电容式触摸芯片，用于替代传统的机械式开关。采用 CMOS 工艺制造，内置稳压模块、硬件消抖和环境值自适应算法等多种有效措施一体，大大提高自身抗干扰性能。可在有介质（塑胶外壳、玻璃陶瓷、亚克力等）隔离保护的情况下实现触摸功能，安全性高。具有宽工作电压特性，可通过外部引脚配置成多种工作模式，广泛应用于电子烟触控、灯光控制等 DC 类消费电子产品上。

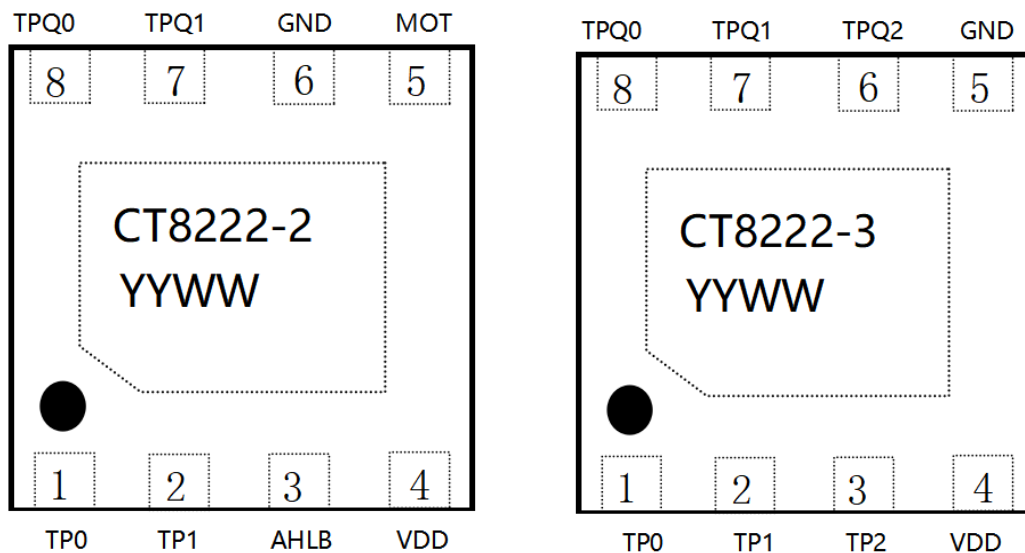
二、特点

- 工作电压：2.4V~5.5V
- 工作电流：低功耗模式下典型值仅 3uA，快速模式下 6uA(@VDD=3.0V 且无负载)
- 在电源稳定后 0.5s 内完成上电初始化，此期间所有功能都被禁止
- 快速模式下响应时间约 45ms，低功耗模式下最大响应时间约 160ms(@VDD=3.0V)
- 自动校准功能：刚上电的 8s 内约每 1s 刷新参考值，在此 8s 内有触摸按键或 8s 后仍无触摸按键，则重新校准周期切换为 4s
- 2Keys 应用复位时间可选；3Keys 应用复位时间约 16s
- 2Keys 应用高低电平可选；3Keys 应用默认输出高电平
- 内建稳压电路提供稳定的电压给检测电路使用
- 内建去抖动电路可有效防止外部噪声干扰而导致的误动作
- 可由外部电容调整灵敏度
- 可用于玻璃、陶瓷、塑料、亚克力等介质表面
- 封装形式：DFN3*3-8L

三、功能模块图



四、封装引脚描述及输出模式说明



CT8222-2/3(DFN3*3-8L)脚位图 (正视图)

表 1 引脚功能描述

脚位名称	CT8222-2	CT8222-3	脚位定义
TP0	1	1	触摸输入 0
TP1	2	2	触摸输入 1
AHLB	3	-	输出高/低有效选择 (默认值 0)
TP2	-	3	触摸输入 2
VDD	4	4	电源供应正极
MOT	5	-	最长输出时间选择 (默认值 1)
GND	6	5	电源供应负极
TPQ2	-	6	对应触摸 2 的输出
TPQ1	7	7	对应触摸 1 的输出
TPQ0	8	8	对应触摸 0 的输出

五、功能描述

5.1 输出有效电平说明

CT8222-2 可设置为高/低电频输出模式，悬空时，默认为下拉低电平状态。

表 2 功能配置

AHLB	TPQ0 TPQ1	备注
0	CMOS 输出高有效	默认
1	CMOS 输出低有效	-

注：CT8222-3 默认为 3 键触摸输出高电平，无高低电平可选。

5.2 输出最大开启时间

若有物体盖住输入感应区域，可能造成足以侦测到的变化量，芯片会一直处于检测到有触摸或者入耳的状态。为避免此情况，设置了触摸检测最长输出持续时间约 16s ($\pm 25\%$, @VDD=3.0V)，当检测到触摸信号超过这个时间，系统会复位到上电初始状态，且输出变为无效，直到下一次检测，系统复位时入耳检测也会刷新当前环境值。

CT8222-2 有 MOT 控制脚，当 MOT 接 GND 时，设置了最长按键时间约 16s，当检测到触摸信号超过这个时间，系统会复位，输出变为无效。当 MOT 接 VDD 或者悬空时，则无最长按键输出时间。在 TWS 的入耳检测应用时，因为入耳时，触摸会处于长时间检测到有触摸的状态，因此此时需要 MOT 接 VDD。

对于 CT8222-3 没有 MOT 脚，默认长按复位时间为 16s。

表 2 复位功能模式设置

模式设置引脚	功能模式	(默认值)
0	最长输出时间 16s	-
1	无穷大(禁止输出时间设定)	默认

注：对于 CT8222-3 没有 MOT 脚，默认长按复位时间为 16s。可以长按任意输入检测脚 16s 进入复位模式。

5.3 低功耗模式

芯片通常在低功耗模式下运行，以节省能耗。在此模式下，侦测到输入信号后，会切换至快速模式；直到输入信号释放，并保持约 10s，然后返回低功耗模式。在低功耗模式时，检测到触发会立即切换到工作模式，当连续检测到 3 次以上的触发时，第 3 次输出 Touch 波形。

六、电气特性 (所有电压以 GND 为参考, 测试条件: 室温=25°C, VDD=3.0V, 输出无负载)

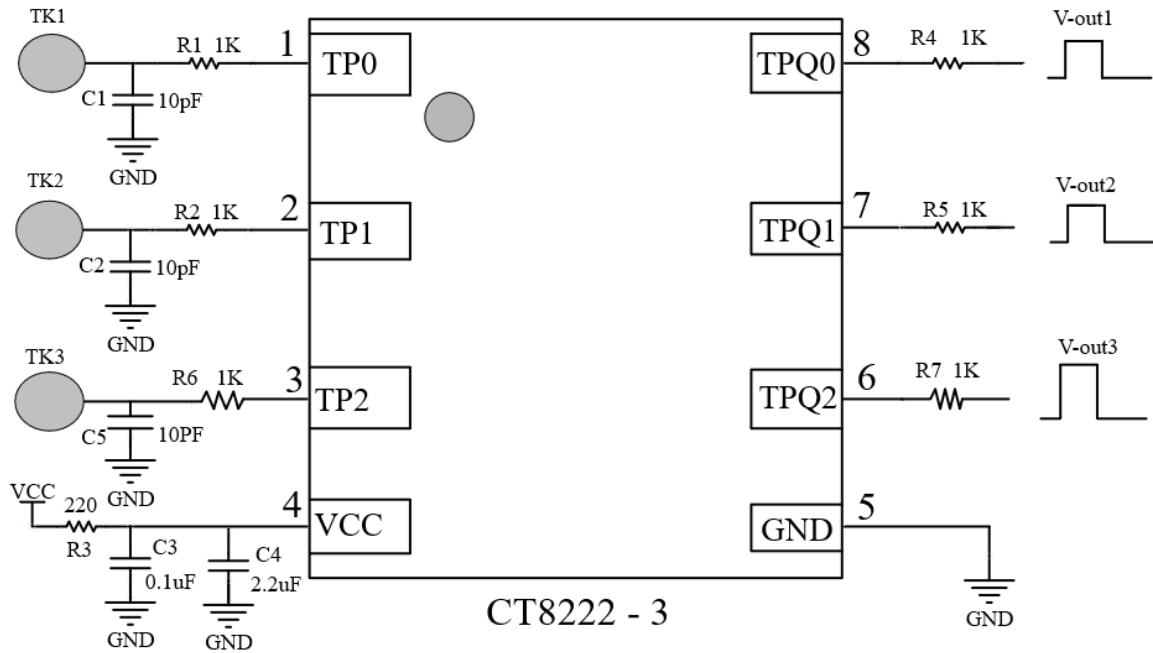
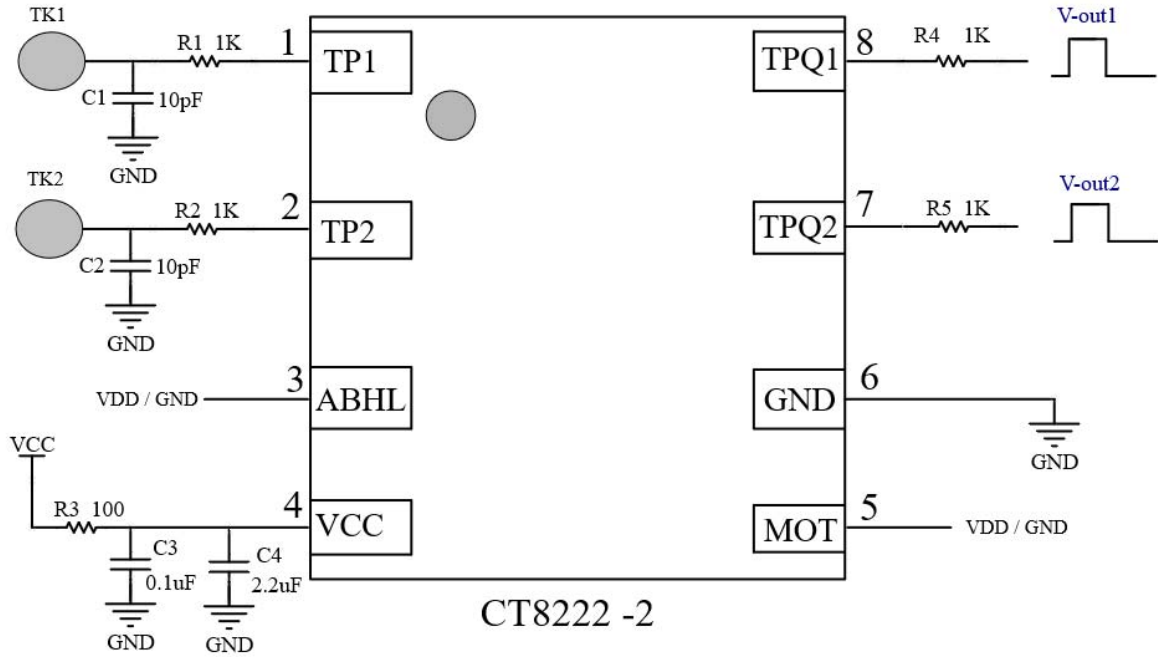
6.1 最大绝对额定值

项目	符号	额定值	单位
电源供应电压	VDD	-0.3 ~ 5.5	V
输入/输出电压	V_I / V_O	GND-0.3 ~ VDD+0.3	V
工作温度	T_{DD}	-20 ~ +85	°C
储藏温度	T_{ST}	-40 ~ +125	°C
芯片抗静电强度 HBM	ESD	6	KV

6.2 DC 特性

参数	符号	条件	最小值	典型值	最大值	单位
工作电压	VDD	-	2.4	3.0	5.5	V
内部稳压电路参考	VREG	-	2.2	2.3	2.4	V
工作电流	I_{DD}	低功耗模式	-	3.0	-	μA
		快速模式	-	6.0	-	μA
输入脚	V_{IL}	输入低电压	0	-	0.3	VDD
输入脚	V_{IH}	输入高电压	0.7	-	1.0	VDD
输出脚灌电流	I_{OL}	VDD=3.0V, V _{OL} =0.6V	-	8.0	-	mA
输出响应时间	T_R	低功耗模式	-	-	160	ms
		快速模式	-	-	45	ms

七、典型应用电路



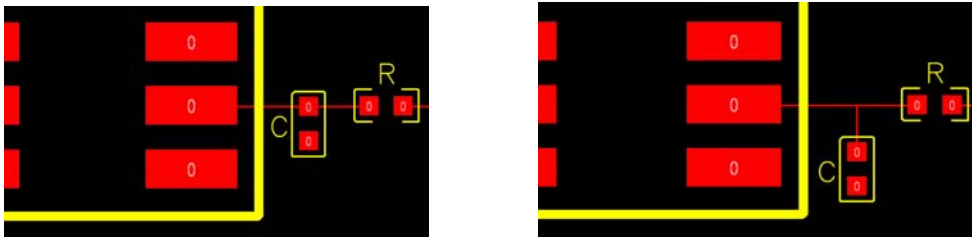
八、PCB 设计注意事项和灵敏度调试说明

8.1 PCB 设计注意事项

在 PCB 设计时,输入端走线越短越好,线径建议宽度为 0.15mm~0.2mm,走线长度建议小于 35mm。若是多层板的设计,建议芯片输入走线外围净空处理。Touch Pad 外围 1mm 不要有干扰信号走线,其它信号线不得与输入走线并行或交叉,走线应尽量避免喇叭信号及和 RF 信号干扰。

如若 Touch Pad 为 FPC 材料,那么 Touch Pad 镜像层和底层可以铺网格铜 (0.1mm*1mm 网格铜) 增加抗干扰,但是网格铜会适当降低输入灵敏度。输入检测走线与其它走线不可并行设计,避免产生耦合串扰。

电容位置需要与 IC 同层走线且尽可能靠近 IC 摆放,这样电容效果最优。阻容器件走线时请先经过电容再到 IC 脚位 (下面左图走线优于右图走线),避免直接引线到 IC 脚位避开电容滤波效果。



8.2 灵敏度调试说明

8.2.1 调整介质外壳

在其它条件不变的情况下,使用较薄的介质可增加灵敏度,反之则会降低灵敏度,建议介质厚度范围 0.5mm~2mm。介质厚度越厚,感应灵敏度越低。覆盖在感应片上的介质面板或者表面涂层不能含有导电材料或金属成分,更不可将整个金属外壳直接作为触摸感应焊盘。

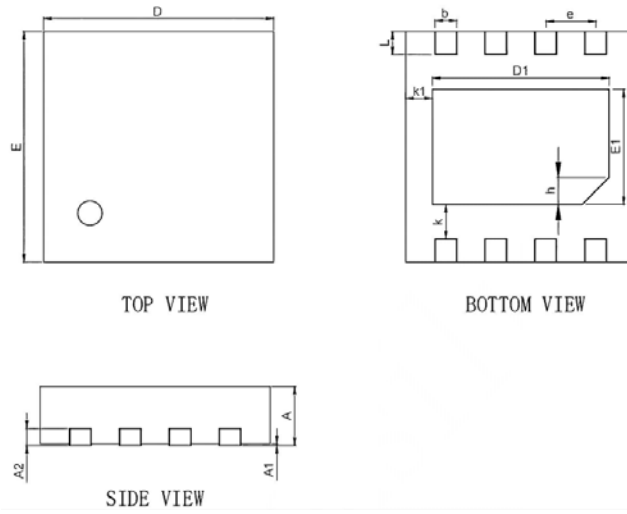
8.2.2 调整灵敏度电容

输入检测脚对地电容必须选用较小温度系数及较稳定材质,建议选用 NPO 材质。电容值可调整范围 0pF~75pF,输入端 Cf 电容值越大其灵敏度越低。初始调试建议使用 0402 封装 10pF 容值,电容位须保留,不贴件时灵敏度最高,电容值大小可根据产品结构做调整。

8.2.3 调整感应焊盘 Touch Pad

在其它条件不变的情况下，使用较大的感应焊盘尺寸可增加佩戴感应灵敏度，反之则会降低灵敏度。建议最小感应焊盘尺寸设计为 5mm*5mm，超过 20mm*20mm 以上可能会有概率性误动作。感应焊盘建议使用规则对称形状，例如圆形，椭圆或者月牙形。感应焊盘中间可以镂空以装饰指示灯用途。感应焊盘必须紧贴外壳内壁，如若无法贴靠内壁，可以从感应点用喇叭状弹簧或者感应线牵引至外壳内壁，弹簧上方或者感应线另一端需加金属片作为感应电极贴到外壳内壁。

九、封装尺寸图 (DFN3*3-8L)



Symbol	Dimensions		
Dimensions	Millimeters		
Millimeters	Min	Nom	Max
A	0.7	0.75	0.8
A1	0.00	0.02	0.05
b	0.25	0.028	0.31
A2	0.203		
D	2.9	3	3.1
E	2.9	3	3.1
E1	1.45	1.5	1.55
D1	2.25	2.3	2.35
e	0.65REF		
L	0.25		0.35
h	0.49REF		
K1	0.3	0.35	0.4
k	0.4	0.45	0.5

十、订购信息

产品型号	产品封装	包装/数量	产品丝印
CT8222-2	DFN3*3 -8L	编带/3000 片	8222-2 DATE CODE
CT8222-3			8222-3 DATE CODE

注：“DATE CODE”为4位年周号，以生产批号日期为准。

十一、声明

11.1 由于产品和/或技术的改进，此处所包含的信息可以在不另行通知的情况下更改。在使用产品之前，请确保您所引用的信息是最新的。

11.2 由于产品的任何错误或不当操作等造成的任何后果，我们不承担任何责任。